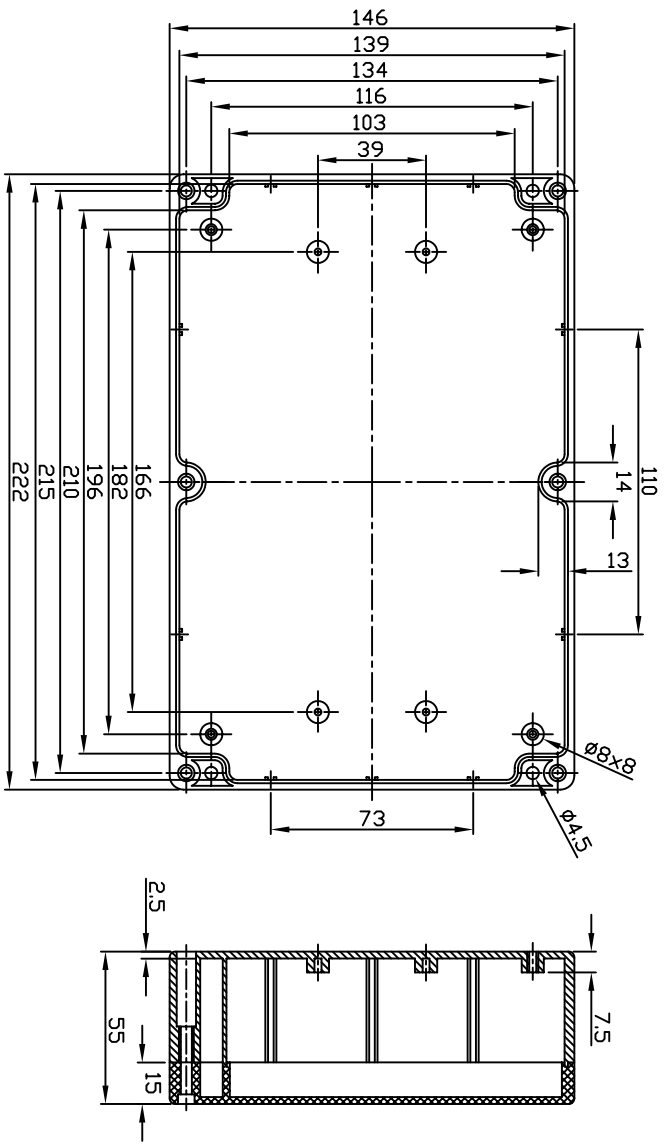


G317/G218



I7394-BX

設計 BY	繪圖 BY	校圖 BY	比例 SCALE	日期 DATE	材質 MATE.	圖名 TITLE	圖號 DWG NO.	圖號 REVISED	說明 EXCEPTION
					ABS,PC	G317/G218			